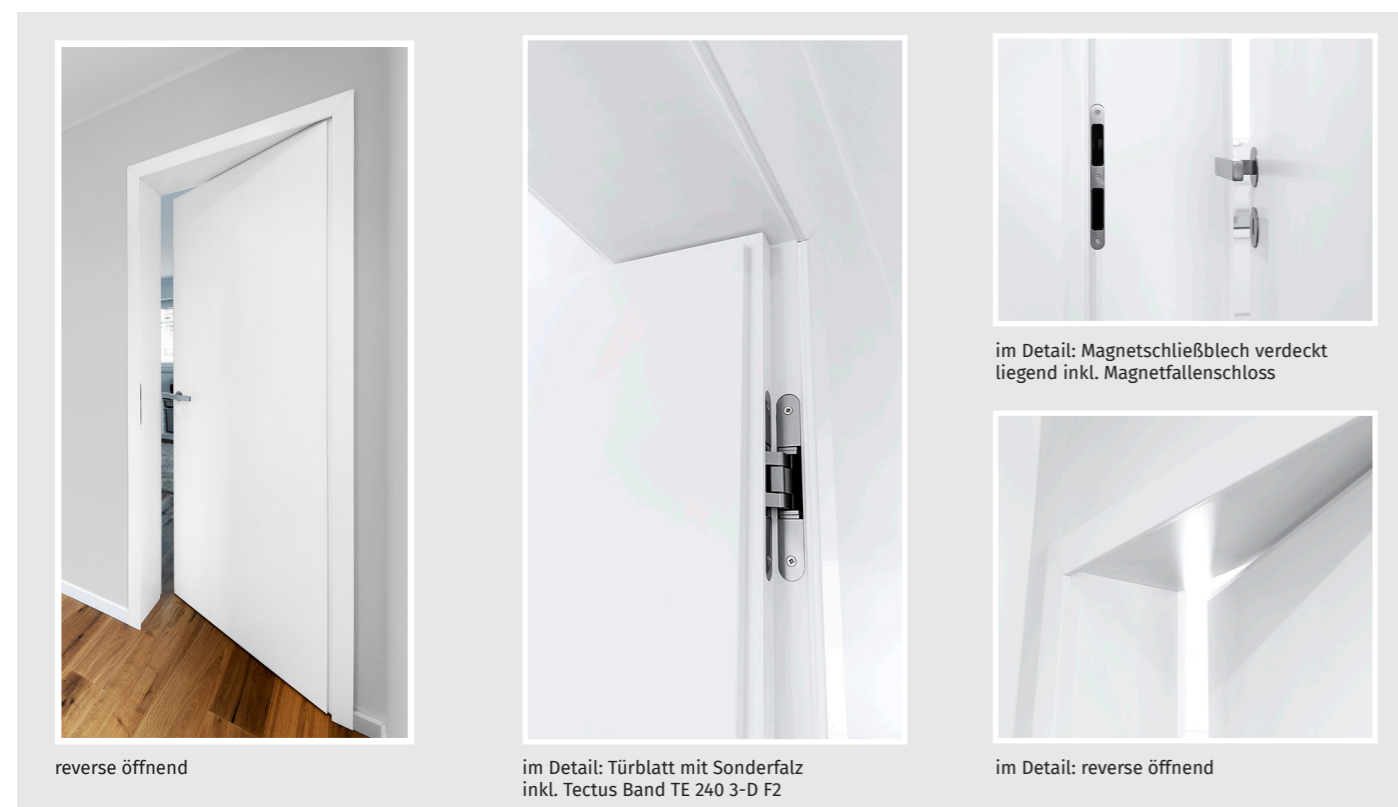


BASIC REVERSE



im Detail: Magnetschließblech verdeckt liegend inkl. Magnetfallenschloss

im Detail: reverse öffnend

Produktinformationen Zarge

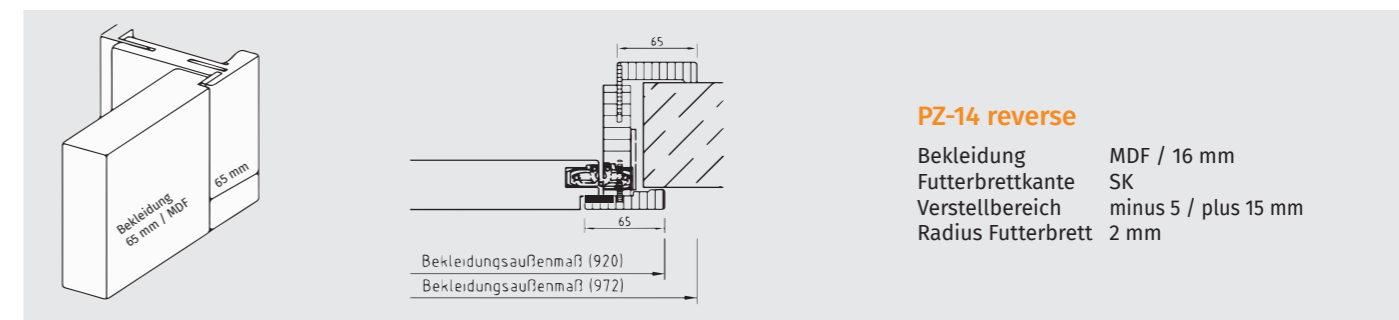
Material	Holzwerkstoff Span /MDF	Mindestwandstärke	100 mm
Ausführung	zerlegt auf Gehrung	Futterplatte	22 mm
Schließblech	Magnetschließblech Edelstahl liegend, vorgefertigt für Magnetfallenschloss	Futterbrettkante	Schmale Kante (SK)
Bandaufnahme	Halteplatte Tectus	Gehrung	Vollgehrungsschnitt
Bänder	Tectus Bänder TE240 3-D	Verpackung	Kartonverpackt
		Dichtung	weiß

Produktinformationen Türblatt

Stärke	40 mm	Schloss	UV Magnetfallenschloss Edelstahl mit Drückerhöhenverstellung
Rahmen	3 seitig MDF, unten Fichte	Oberfläche	mehrschichtiger Lackaufbau
Absperrung	3,5 mm MDF	Verpackung	kartonverpackt
Falz	Sonderfalz	Schlüssellochbohrung	ohne Schlüssellochbohrung
Bänder / Oberfläche	Bandfräsungen für Tectus Bänder 240 3-D	Türblattkante	stumpf
Einlage	Röhrenspaneinlage RSE		

Hinweise

- Der Höhenversatz im Bekleidungsaußenmaß auf der flächenbündigen Seite (herkömmlich zu reverse öffnend) beträgt 26 mm. Bei gewünschter Ansichtsgleichheit wäre das herkömmliche Element abzüglich der 26 mm Höhe zu bestellen. Der Aufpreis für Sondermaße ist hierbei zu beachten.
- Beachten Sie den nötigen Versatz der Bodenfuge, besonders im Bereich der Renovierungen.
- Die Bekleidung auf der Schließseite steht um nur 10 mm über dem Rohbaumaß in der Höhe. Berücksichtigen Sie dies bei Ihrem Aufmaß.
- Auch das Bekleidungsaußenmaß von Öffnungs- zur Schließseite ist in der Breite nicht identisch.
- Der Öffnungswinkel der Tür beträgt max. 90 Grad und sollte idealerweise über einen bauseitigen Türstopper begrenzt werden.
- Bei beengten Räumen bzw. sehr dichten Baukörpern, ist ggfs. ein erhöhter Luftwiderstand beim Öffnen und Schließen zu berücksichtigen



PZ-14 reverse

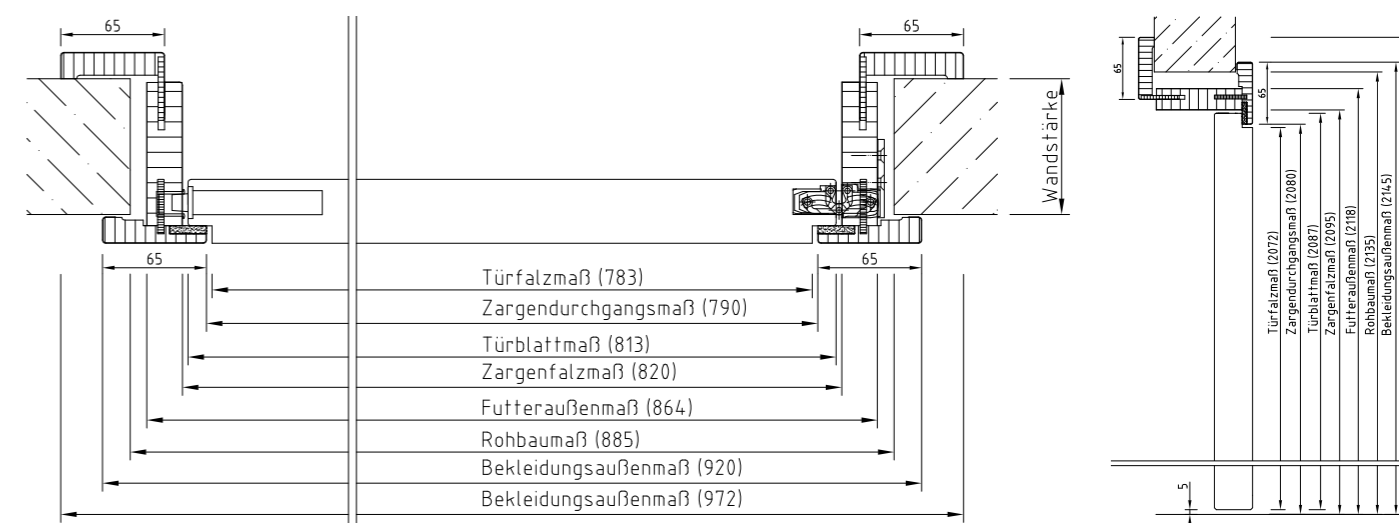
Bekleidung	MDF / 16 mm
Futterbrettkante	SK
Verstellbereich	minus 5 / plus 15 mm
Radius Futterbrett	2 mm

Maßtabelle

Bemaßung	Kürzel	Breite mm			
Nennmaß	NM	610	735	860	985
Rohbaumaß	RBM	635	760	885	1010
Türblattmaß	TBM	563	688	813	938
Türfalzmaß	TFM	533	658	783	908
Zargendurchgangsmaß	ZDM	539	664	789	914
Futteraußenmaß	FAM	614	739	864	989
Bekleidungsaußenmaß auf Öffnungsseite	BAM Ö	721	846	971	1096
Bekleidungsmaß auf Schließseite (bündig)	BAM S	669	794	919	1044

Höhe mm				
1985	2110	2235	2360	2485
2010	2135	2260	2385	2510
1962	2087	2212	2337	2462
1947	2072	2197	2322	2447
1970	2095	2220	2345	2470
1955	2080	2205	2330	2455
1993	2118	2243	2368	2493
2046	2171	2296	2421	2546
2020	2145	2270	2395	2520

Querschnitt Einzeltür (DIN Links)



RBM	RohBauMaß	TB	TürBlatt	BAM	BlendenrahmenAußenMaß	ZDM	ZargenDurchgangsMaß	GM-OL	Glasmaß-Oberlicht
NM	NennHöhe	ZFM	ZargenFalzMaß	FAM	FutterAußenMaß	GM-ST	Glasmaß-Seitenteil		